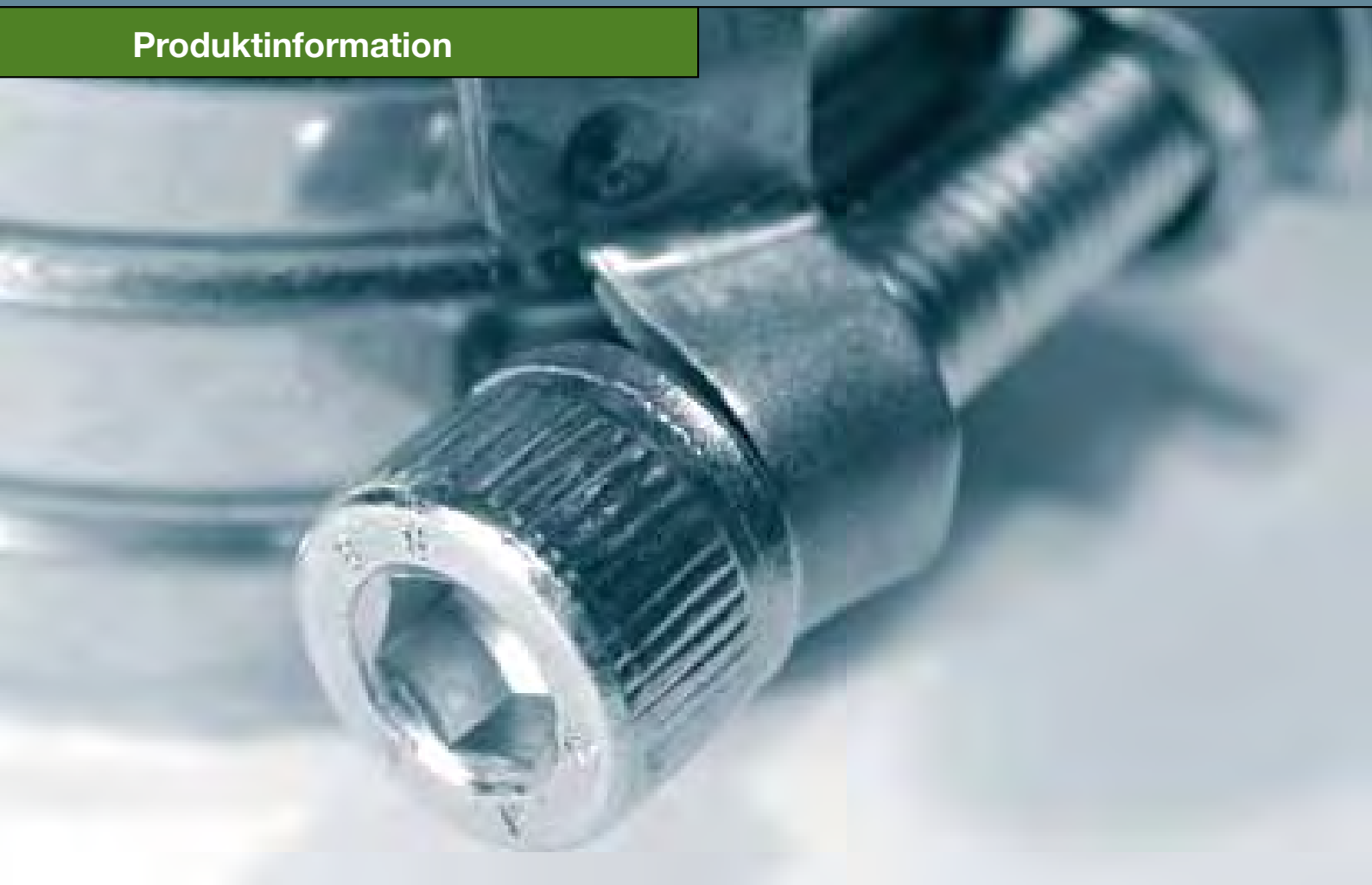


Verbinder

Zugfeste und nicht zugfeste
Verbindungen für SML,
KML, TML und BML

Produktinformation





Verbinder

Zugfeste und nicht zugfeste Verbindungen für SML, KML, TML und BML

Verbinder-Produktinformation

Gas- und wasserdicht

Die Produktbeschaffenheit der Verbindungen ist in der EN 877 geregelt. Sie fordert die Wasser- und Gasdichtheit des gesamten Systems bei drucklos und druckbelastet konzipierten Abwasserleitungen.

Geregelte Montage

Die Hinweise und Bestimmungen zur Montage sind in der Norm DIN EN 12056 festgelegt. Bei der Installation außerhalb von Gebäuden bzw. zur Grundstücksentwässerung gelten die DIN EN 752 und DIN EN 1610.

Geprüfte Qualität

Die Vielzahl der Verbinder, abgestimmt auf das Rohr- und Formteilsortiment, ist nach allen aktuellen Vorgaben gefertigt und geprüft. Für unterschiedliche Anforderungen und vielfältige Einsatzmöglichkeiten bietet das Programm eine gute und sichere Verbindung.

Für jede Aufgabe gerüstet

Ob Hoch- oder Tiefbau, Brückenbau, drucklose oder druckbeaufschlagte Entwässerung: Die Produktpalette reicht von Ein- und Zweischraubverbindern über Fixverbinder, bis hin zu Krallen und Rohrkupplungen.

Diese sind jeweils in verschiedenen Metallqualitäten (z. B. 1.4510/11 oder 1.4571) und in Abmessungen von DN 40 bis DN 400, teilweise auch größer, erhältlich.

Eigenschaften



Die einfache Montage macht die Verbinder von RSP® zuverlässig und wirtschaftlich. Praxisorientiert entwickelt, bieten sie in jedem Bereich die jeweils optimale Problemlösung.

Für die unterschiedlichen Anforderungen in den diversen Einsatzbereichen sind die Verbinder auch in Werkstoffen wie stabilisiertem ferritischem Chromstahl (1.4510/11), austenitischem Chrom-Nickel-Stahl in verschiedenen Festigkeiten (1.4301) und austenitischem Chrom-Nickel-Molybdän-Stahl (1.4571-INOX) erhältlich.

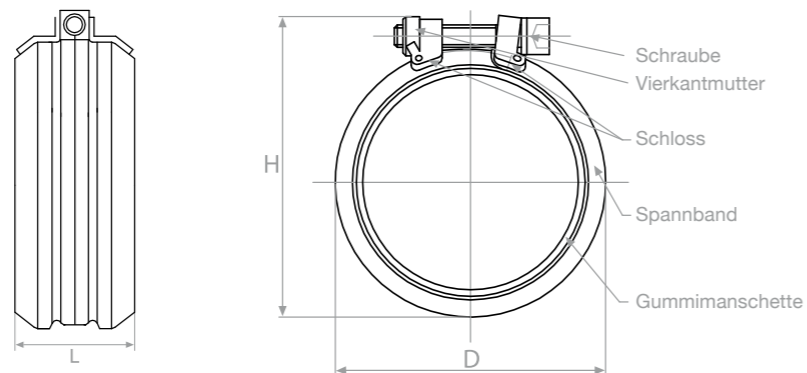
Ausgereifte Verschlusseinheiten sorgen für eine unkomplizierte Verarbeitung und sichere, rein dichtende Verbindung. Es werden, je nach Anforderung, axial zugfeste und nicht zugfeste Ausführungen angeboten.

Für Gebäudeabwasser werden Dichtmanschetten aus EPDM-Material verwendet. Durch Dichtmanschetten der Qualität NBR ist ein Einsatz auch im Bereich öl- und benzinbelasteter Abwasser möglich.

Ferner zeichnet sich das Programm durch eine große Nennweitenspanne von DN 40 bis DN 400 und größer aus.

Die Verbinder sind auch zur Verbindung unterschiedlicher Rohrmaterialien geeignet.

Für ausgefallene Projekte mit besonders großen Rohrdurchmessern stehen massive Rohrkupplungen zur Verfügung.



Inhaltsverzeichnis | Produktübersicht

RSP-S1	6
RSP-S1+	6
NBR-Dichtmanschette	6
Rapid	7
Rapid INOX	7
Übergangsverbindung	7
CV	8
CE-Chrom-Nickel-Stahl	8
Kombi Kralle	8
Fix-Verbinder	9
G-A-Kralle	9
SVE-Verbinder	9
Rohrkupplung Flex	10
Rohrkupplung Flex INOX	10
Rohrkupplung Grip	10
Rohrkupplung Grip INOX	10

Axial nicht zugfest, brandgeschützt

RSP-S1

Einschraubverbinder für SML und KML, schnell montierbar, Verschlusseinheit 1.4301 (V2A), Schraube und Mutter Stahl/verzinkt, mind. Härte 8.8, Gummimanschette aus EPDM – auch in NBR-Qualität erhältlich

DN	bar	empfohlenes Anzugsmoment in Nm	Schraube	VPE	Art.-Nr.
50	0,5	15 – 20	M 8	245	RSPS1050
70	0,5	15 – 20	M 8	140	RSPS1070
80	0,5	15 – 20	M 8	133	RSPS1080
100	0,5	15 – 20	M 8	144	RSPS1100
125	0,5	15 – 20	M 8	80	RSPS1125
150	0,5	15 – 20	M 8	30	RSPS1150
200	0,5	15 – 20	M 10	24	RSPS1200



Axial nicht zugfest, brandgeschützt

RSP-S1+

Einschraubverbinder für KML, TML und BML (bei BML in Verbindung mit Schrumpfschlauch), Verschlusseinheit 1.4401 (V4A), Schraube und Mutter A4-70, Gummimanschette aus EPDM – auch in NBR-Qualität erhältlich

DN	bar	empfohlenes Anzugsmoment in Nm	Schraube	VPE	Art.-Nr.
50	0,5	15 – 20	M 8	245	RSPS1+050
70	0,5	15 – 20	M 8	140	RSPS1+070
80	0,5	15 – 20	M 8	133	RSPS1+080
100	0,5	15 – 20	M 8	144	RSPS1+100
125	0,5	15 – 20	M 8	80	RSPS1+125
150	0,5	15 – 20	M 8	30	RSPS1+150
200	0,5	15 – 20	M 10	24	RSPS1+200



NBR-Dichtmanschette

Gummimanschette für Einschraubverbinder, NBR-Qualität, benzin- und ölbeständig

DN	Art.-Nr.
50	180050
70	180070
80	180080
100	180100
125	180125
150	180150
200	180200
250	180250
300	180300



Axial nicht zugfest, brandgeschützt

Rapid

Verschlusseinheit 1.4301/1.4510/11, Schraube und Mutter verzinkt, Dichtmanschette aus EPDM

DN	bar	Werkstoff W2	Schraube	VPE	Art.-Nr.
40	0,5	Band Chromstahl 1.4510/11	M 5	50	RW2500040
50	0,5	Band Chromstahl 1.4510/11	M 8	100	RW2500050
70	0,5	Band Chromstahl 1.4510/11	M 8	100	RW2500070
80	0,5	Band Chromstahl 1.4510/11	M 8	100	RW2500080
100	0,5	Band Chromstahl 1.4510/11	M 8	100	RW2500100
125	0,5	Band Chromstahl 1.4510/11	M 8	70	RW2500125
150	0,5	Band Chromstahl 1.4510/11	M 8	50	RW2500150
200	0,5	Band Chromstahl 1.4510/11	M 10	15	RW2500200



Axial nicht zugfest, brandgeschützt

Rapid INOX

Verschlusseinheit 1.4571, Schraube und Mutter A4, Dichtmanschette aus EPDM – für Erdverlegung geeignet

DN	bar	Werkstoff W5	Schraube	VPE	Art.-Nr.
40	0,5	Band CrNi-Molybdän-Stahl 1.4571	M 5	50	RW5500040
50	0,5	Band CrNi-Molybdän-Stahl 1.4571	M 8	100	RW5500050
70	0,5	Band CrNi-Molybdän-Stahl 1.4571	M 8	100	RW5500070
80	0,5	Band CrNi-Molybdän-Stahl 1.4571	M 8	100	RW5500080
100	0,5	Band CrNi-Molybdän-Stahl 1.4571	M 8	100	RW5500100
125	0,5	Band CrNi-Molybdän-Stahl 1.4571	M 8	70	RW5500125
150	0,5	Band CrNi-Molybdän-Stahl 1.4571	M 8	50	RW5500150
200	0,5	Band CrNi-Molybdän-Stahl 1.4571	M 10	15	RW5500200
250	0,5	Band CrNi-Molybdän-Stahl 1.4571	M 10	4	RW5500250
300	0,5	Band CrNi-Molybdän-Stahl 1.4571	M 10	4	RW5500300



Übergangsverbindung

Gummimanschette aus EPDM

Nur in Verbindung mit Einschraubverbinder DN80

DN	Werkstoff	VPE	Art.-Nr.
70/80	EPDM	50	40070/80



Axial nicht zugfest

CV

Verschlusseinheit mit Schrauben, verzinkt, Dichtmanschette aus EPDM

DN	bar	Werkstoff W2	Schraube	VPE	Art.-Nr.
50	-	Band Chromstahl 1.4510/11	M 6	100	RW2100050
70	-	Band Chromstahl 1.4510/11	M 6	100	RW2100070
80	-	Band Chromstahl 1.4510/11	M 6	100	RW2100080
100	-	Band Chromstahl 1.4510/11	M 8	50	RW2100100
125	-	Band Chromstahl 1.4510/11	M 8	70	RW2100125
150	-	Band Chromstahl 1.4510/11	M 8	50	RW2100150
200	-	Band Chromstahl 1.4510/11	M 8	30	RW2100200
250	-	Band Chromstahl 1.4510/11	M 8	25	RW2100250
300	-	Band Chromstahl 1.4510/11	M 8	20	RW2100300



Axial nicht zugfest

CE-Chrom-Nickel-Stahl

Verschlusseinheit mit Schrauben A2, Dichtmanschette aus EPDM – für Erdverlegung geeignet

DN	bar	Werkstoff W4	Schraube	VPE	Art.-Nr.
50	-	Band Chrom-Nickel-Stahl 1.4301	M 6	25	RW4600050
70	-	Band Chrom-Nickel-Stahl 1.4301	M 6	25	RW4600070
100	-	Band Chrom-Nickel-Stahl 1.4301	M 8	50	RW4600100
125	-	Band Chrom-Nickel-Stahl 1.4301	M 8	20	RW4600125
150	-	Band Chrom-Nickel-Stahl 1.4301	M 8	20	RW4600150
200	-	Band Chrom-Nickel-Stahl 1.4301	M 8	20	RW4600200
250	-	Band Chrom-Nickel-Stahl 1.4301	M 8	20	RW4600250
300	-	Band Chrom-Nickel-Stahl 1.4301	M 8	20	RW4600300
400	-	Band CrNi-Molybdän-Stahl 1.4571	M 8	3	RW4600400



Axial zugfest

Kombi-Kralle

Für alle Ein- und Zweischraubverbinder geeignet

DN	bar	Werkstoff W1	Schraube	VPE	Art.-Nr.
40	10	St 3K 40 mit geh. Kralleneinlage	M 8	10	402040
50	10	St 3K 40 mit geh. Kralleneinlage	M 8	10	402050
70	10	St 3K 40 mit geh. Kralleneinlage	M 8	10	402070
80	10	St 3K 40 mit geh. Kralleneinlage	M 8	10	402080
100	10	St 3K 40 mit geh. Kralleneinlage	M 10	10	402100
125	5	St 3K 40 mit geh. Kralleneinlage	M 10	10	402125
150	5	St 3K 40 mit geh. Kralleneinlage	M 10	10	402150
200	3	St 3K 40 mit geh. Kralleneinlage	M 12	2	402200



Übergangsverbindung

Fix-Verbinder

Zur Verbindung von SML-Rohren und -Formstücken mit anderen Rohrsystemen (Werkstoffen)

DN	bar	Werkstoff	Schraube	VPE	Art.-Nr.
50	-	Gummimanschette EPDM Spannband aus Stahl 1.4016		50	300050
70	-			50	300070
80	-			20	300080
100	-			20	300100
125	-			10	300125



Axial zugfest

G-A-Kralle

Einsatz in Verbindung mit Rapid-Verbinder bis max. 10 bar und mit CV-Verbinder bis max. 5 bar empfohlen.

DN	bar*	Werkstoff W2	Schraube	VPE	Art.-Nr.
50	10 (5*)	Stab. ferr. Chromstahl	M 8	10	RW2404050
70	10 (5*)	Stab. ferr. Chromstahl	M 8	10	RW2404070
80	10 (5*)	Stab. ferr. Chromstahl	M 8	10	RW2404080
100	10 (5*)	Stab. ferr. Chromstahl	M 10	10	RW2404100
125	10 (5*)	Stab. ferr. Chromstahl	M 10	5	RW2404125
150	5	Stab. ferr. Chromstahl	M 10	3	RW2404150
200	5	Stab. ferr. Chromstahl	M 12	4	RW2404200
250	3	Stab. ferr. Chromstahl	M 12	4	RW2404250
300	3	Stab. ferr. Chromstahl	M 12	4	RW2404300



*Bei CV- und CE-Verbindern.

Axial nicht zugfest

SVE-Verbinder

Einfache Verbindung von erdverlegten Rohrsystemen

DN	Werkstoff	VPE	Art.-Nr.
50	Steckverbindung aus Polypropylen mit eingeleger Lippendichtung aus NR-SBR. Große Rohrabstände können überbrückt werden	50	301050
80		25	301080
100		25	301100
125		20	301125
150		20	301150
200		10	301200



Axial nicht zugfest

Rohrkupplung Flex

Druckstabil bis 10 bar mit Festpunkten, Dichtung EPDM

DN	bar	Werkstoff W4	Schraube	VPE	Art.-Nr.
40 - 100	-	Band Chrom-Nickel-Stahl 1.4301	M 8		
125 - 150	-	Band Chrom-Nickel-Stahl 1.4301	M 10		
200 - 600	-	Band Chrom-Nickel-Stahl 1.4301	M 12		

Rohrkupplung Flex INOX (wie Flex)

Zum Einsatz im Brückenbau oder bei Erdverlegung geeignet

DN	bar	Werkstoff W5	Schraube	VPE	Art.-Nr.
40 - 100	-	Band CrNi-Molybdän-Stahl 1.4571	M 8		
125 - 150	-	Band CrNi-Molybdän-Stahl 1.4571	M 10		
200 - 600	-	Band CrNi-Molybdän-Stahl 1.4571	M 12		



Axial zugfest

Rohrkupplung Grip

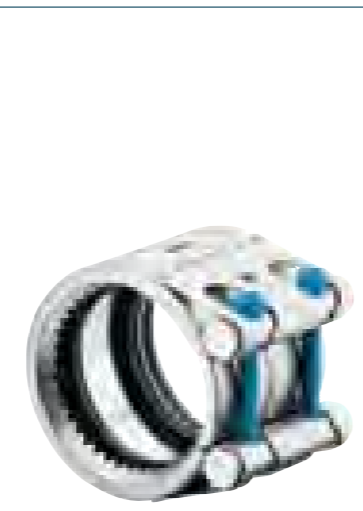
Zur Verbindung großer Rohrdurchmesser geeignet, Bolzen (schwere Ausführung) und Schrauben verzinkt, Dichtung EPDM oder NBR

DN	bar	Werkstoff W4	Schraube	VPE	Art.-Nr.
40 - 50	10	Band Chrom-Nickel-Stahl 1.4301	M 8		
70 - 100	10	Band Chrom-Nickel-Stahl 1.4301	M 10		
125 - 150	10	Band Chrom-Nickel-Stahl 1.4301	M 12		
200 - 400	10	Band Chrom-Nickel-Stahl 1.4301	M 16		
500	6	Band Chrom-Nickel-Stahl 1.4301	M 16		
600	4	Band Chrom-Nickel-Stahl 1.4301	M 16		

Rohrkupplung Grip INOX (wie Grip)

Bolzen (schwere Ausführung) und Schrauben A4, für Erdverlegung geeignet

DN	bar	Werkstoff W5	Schraube	VPE	Art.-Nr.
40 - 50	10	Band CrNi-Molybdän-Stahl 1.4571	M 8		
70 - 100	10	Band CrNi-Molybdän-Stahl 1.4571	M 10		
125 - 150	10	Band CrNi-Molybdän-Stahl 1.4571	M 12		
200 - 400	10	Band CrNi-Molybdän-Stahl 1.4571	M 16		
500	6	Band CrNi-Molybdän-Stahl 1.4571	M 16		
600	4	Band CrNi-Molybdän-Stahl 1.4571	M 16		



Weitere Teile auf Anfrage (vgl. Preisliste/Internet).

Das komplette RSP®-Programm

Von gusseisernen Abwassersystemen über Verbinder bis zur Technik und Montage

Jetzt Katalog anfordern!
+49 (0) 80 34 / 70 82-0



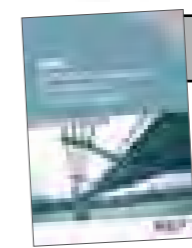
RSP®

Eine gute Verbindung



SML

Muffenloses, gusseisernes Abwassersystem für den Hochbau



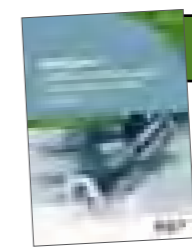
BML

Muffenloses, gusseisernes Abwassersystem für den Brückenbau



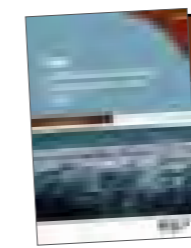
KML

Muffenloses, gusseisernes Abwassersystem für aggressive Küchen- oder Laborabwasser



Verbinder

Zugfeste und nicht zugfeste Verbindungen für SML, KML, TML und BML



TML

Muffenloses, gusseisernes Abwassersystem für den Tiefbau



Technik und Montage

Alles, was Sie in der Praxis wissen müssen

Alle Kataloge auch als Download:
www.rsp-rohre.de

